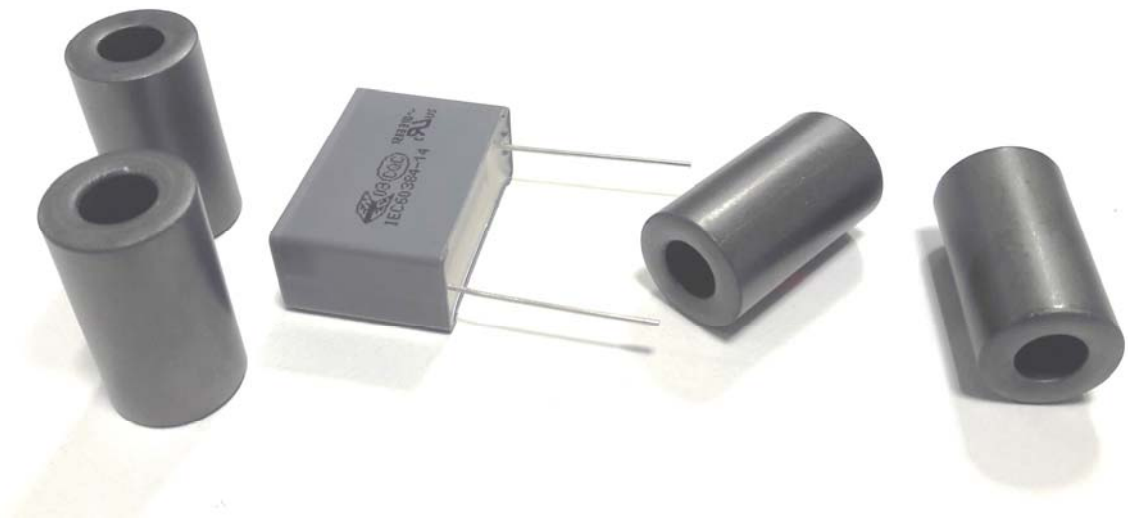
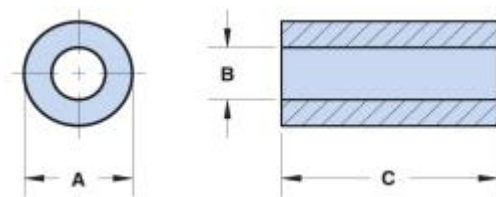


plcBlockingFilter-B형 (전력선통신 블로킹 필터)

이 제품은 2.5~4.0SQ 굵기의 전력선 라인에 페라이트 코어와 X2 안전 콘덴서(2.2uF)를 장착해서 블로킹 필터나 노이즈 필터를 제작할 수 있는 제품으로 저렴하고, 다양한 형태로 활용이 가능하다.



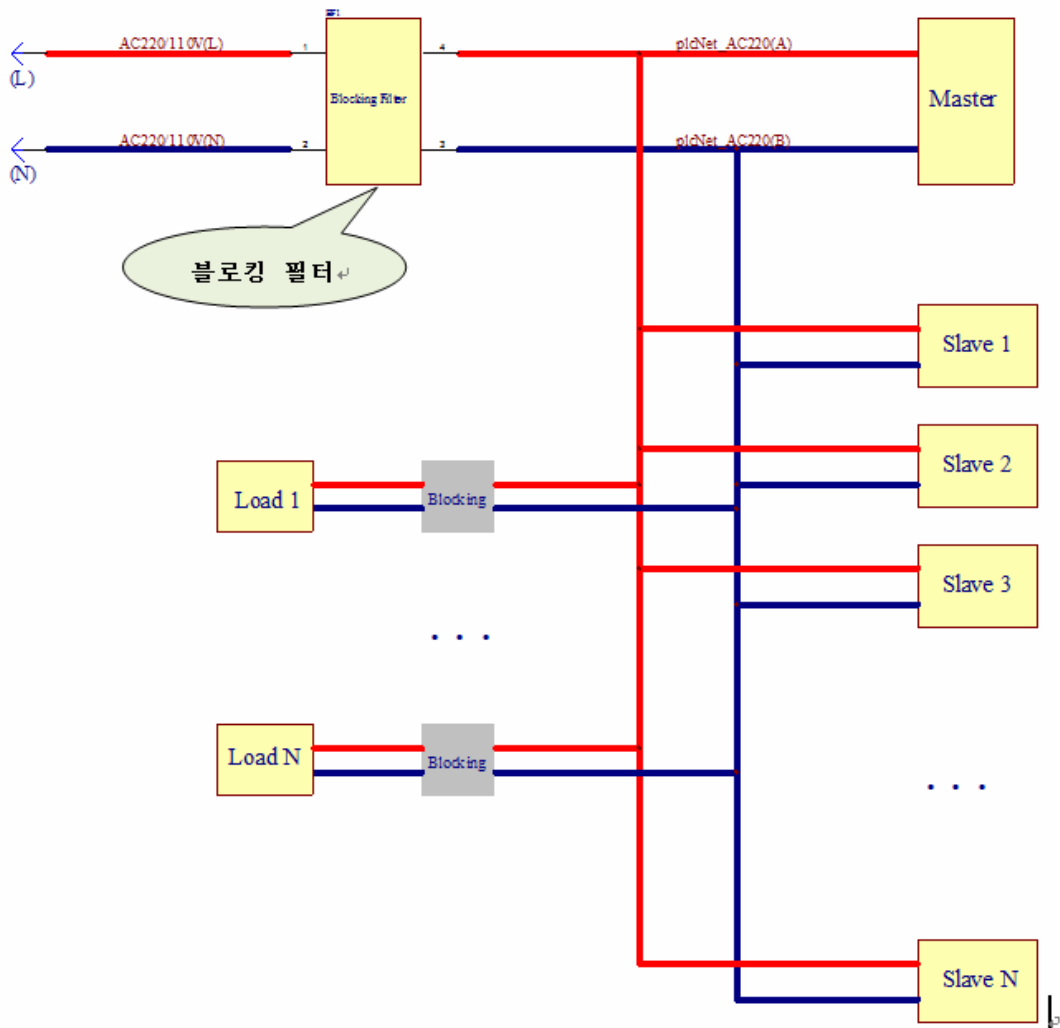
제품사진(X2 안전 콘덴서@2.2uF: 1EA, 페라이트 코어: 4EA)



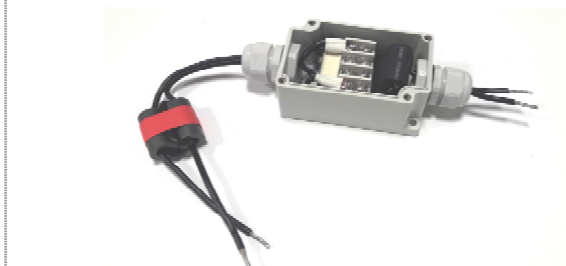
Dimension	mm
A	15.9 ± 0.4
B	7.9 ± 0.4
C	28.6 ± 0.6

페라이트 코어 Dimension

전력선 통신 네트워크 구성 예



기본적인(2.5/4.0 SQ 전선) 장착 사진

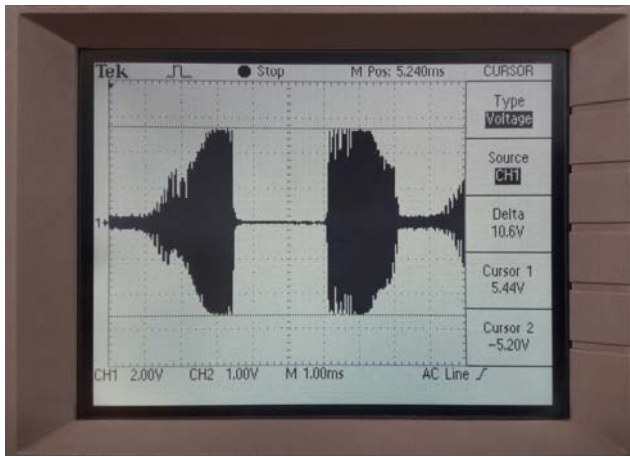


2.5/4.0 SQ 전선을 이용한 블로킹 필터 사진

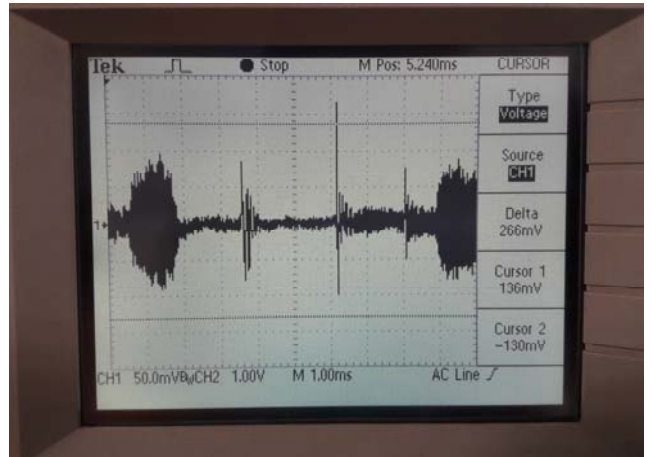


노이즈 필터:
X2CAP(2.2uF) + 페라이트 코어(1EA)

노이즈 필터로 사용한 사진



노이즈 필터 장착 전(2V Scale)



노이즈 필터 장착 후(50mV Scale)

제품 문의

- 전화문의: 042-623-4470
- 전자우편: rftodem@wgmsk.com
- 홈페이지: www.wgmsk.com